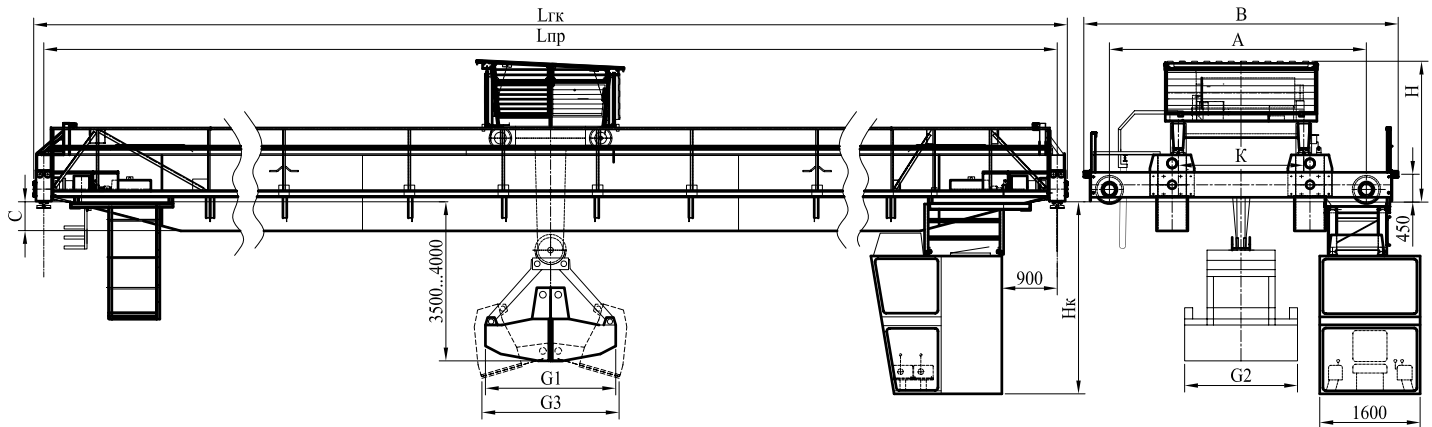


Краны мостовые электрические грейферные г/п 5,10т.
режим работы А7, категория размещения У1
ТУ 315010-57250461-07



Г/п, т	Лгр, м	А, мм	В, мм	ЛГК, мм	С, мм	Нк, мм	Н, мм	Высота подъема, м	К, мм	Нагрузка на колесо, кН	Масса крана, т
5	16,5	4200	5020	16,85	500	3100	2000	8,12,16	2000	95	16,5
5	22,5	4200	5020	22,85	500	3100	2000	8,12,16	2000	100	18,5
5	28,5	4500	5750	23,0	800	3050	2300	8,12,16	2200	115	21
10	16,5	4200	5020	16,85	500	3100	2300	8,12,16	2000	105	17,8
10	22,5	4200	5020	22,85	500	3100	2300	8,12,16	2000	110	19,8
10	28,5	4500	5750	23,0	800	3050	2300	8,12,16	2200	130	24

Г/п, т	G1, мм	G2, мм	G3, мм
5	1900	1600	2450
10	2500	1800	3050

Краны мостовые электрические грейферные, режим работы А7.

Г/п, т	Скорость механизмов кранов, м/с		
	подъема	передвижения крана	передвижения тележки
5	0,16...0,5	0,9...2,0	0,42...0,71
10	0,16...0,5	0,9...2,0	0,42...0,71

Комплектующие крана, материал	
Наименование	Производитель, Марка
Привод механизмов передвижения	Мотор-редукторы "Bonfiglioli" Италия
Механизм подъема	Режим А7 ЗАО "Новые технологии"
Несущие конструкции крана	Сталь листовая 09Г2С ГОСТ 19281-73