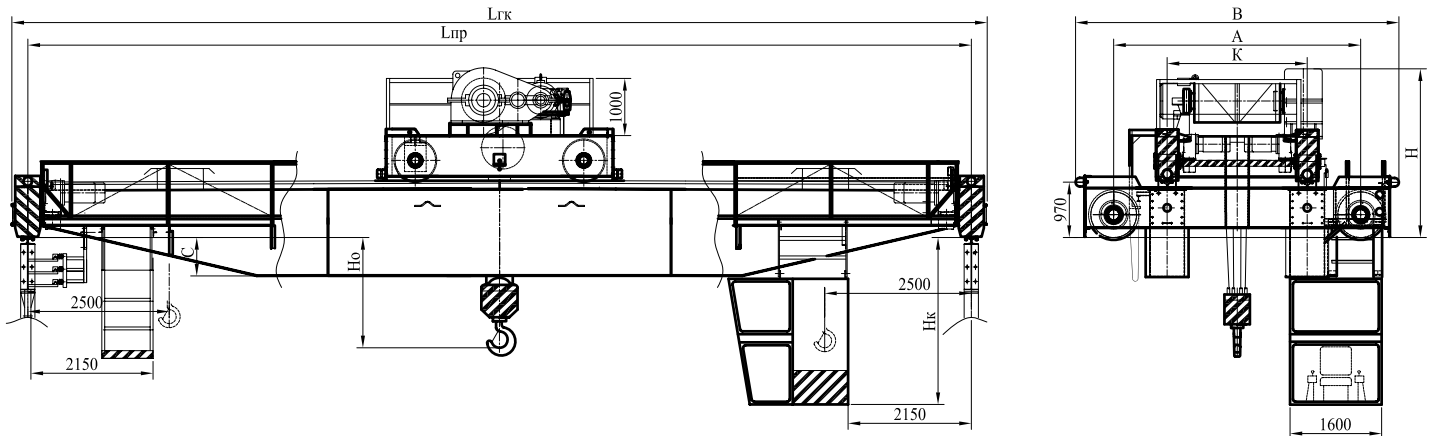


Краны мостовые электрические опорные двухбалочные г/п 32, 50т.

ТУ 315010-57250461-07



Г/п, т	Лпр, м	А, мм	В, мм	Лгк, мм	Но, мм	С, мм	Нк, мм	Н, мм	Lo, мм	К, мм	Нагрузка на колесо, кН	Масса крана, т
32	28,5	5500	6850	29	1000	700	3000	3000	2500	2500	250	35
32	34,5	5500	6850	35	1000	1000	3300	3000	2500	2500	270	38
50	16,5	4300	5650	17	1700	700	3000	2950	2500	2500	320	27,5
50	22,5	4300	5650	23	1700	700	3000	2950	2500	2500	330	34
50	28,5	5500	6850	29	1700	1000	3300	3000	2500	2500	345	38
50	34,5	5500	6850	35	1700	1000	3300	3000	2500	2500	355	41

Для режима А5, управление из кабины

Г/п, т	Скорость механизмов кранов, м/с		
	подъема	передвижения крана	передвижения тележки
32	0,08...0,125	0,33...0,83	0,2...0,42
50	0,06...0,125	0,33...0,83	0,2...0,42

Для режима А3, управление из кабины, с пола

Г/п, т	Скорость механизмов кранов, м/с		
	подъема	передвижения крана	передвижения тележки
32	0,04...0,10	0,15...0,5	0,10...0,42
50	0,04...0,10	0,15...0,5	0,10...0,42

Для режима А7, управление из кабины

Г/п, т	Скорость механизмов кранов, м/с		
	подъема	передвижения крана	передвижения тележки
32	0,10...0,20	0,9...1,6	0,42...0,63
50	0,10...0,20	0,8...1,6	0,35...0,63

Комплектующие крана, материал

Наименование		Производитель, Марка
Привод механизмов передвижения		Мотор-редукторы "Bonfiglioli" Италия
Механизм подъема	Режим А3, А5	"Янтра" Болгария
	Режим А7	ЗАО "Новые технологии"
Несущие конструкции крана		Сталь листовая 09Г2С ГОСТ 19281-73

Имеется возможность комплектации дублирующим радиоуправлением (режимы А3, А5);