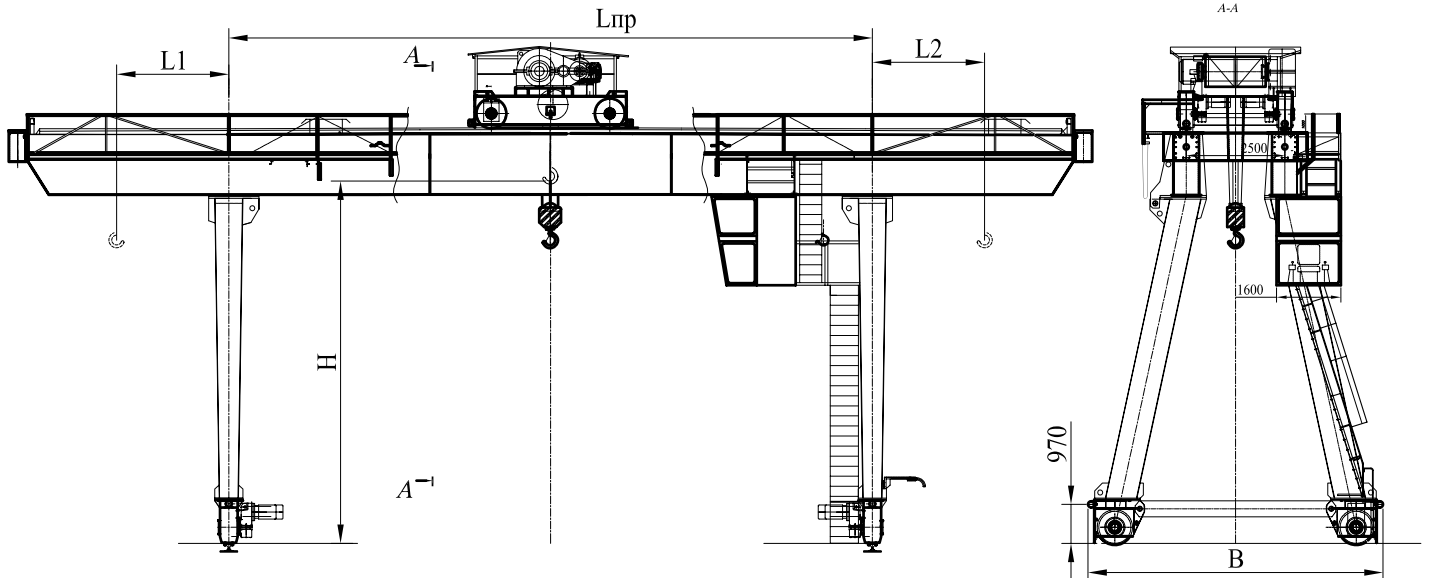


Краны козловые электрические двухбалочные г/п 16; 20; 32; 50т

ТУ 31 5500-57250461-08



Г/п, т	Lпр, м	L1, мм	L2, мм	B, мм	H, мм
16, 20, 32, 50	12...25	0...7500	0...7500	7300...12500	6000...19000

Для режима А5, управление из кабины

Г/п, т	Скорость механизмов кранов, м/с		
	подъема	передвижения крана	передвижения тележки
16, 20	0,08...0,16	0,33...0,83	0,25...0,51
32	0,08...0,125	0,33...0,83	0,2...0,42
50	0,06...0,125	0,33...0,83	0,2...0,42

Для режима А3, управление из кабины, с пола (радиоуправление)

Г/п, т	Скорость механизмов кранов, м/с		
	подъема	передвижения крана	передвижения тележки
16, 20, 32	0,04...0,10	0,15...0,5	0,10...0,42
50	0,04...0,10	0,15...0,5	0,10...0,42

Привод механизмов передвижения - мотор-редуктора "Bonfiglioli" (Италия).

Дополнительные требования, сообщаемые заказчиком содержатся в опросном листе.